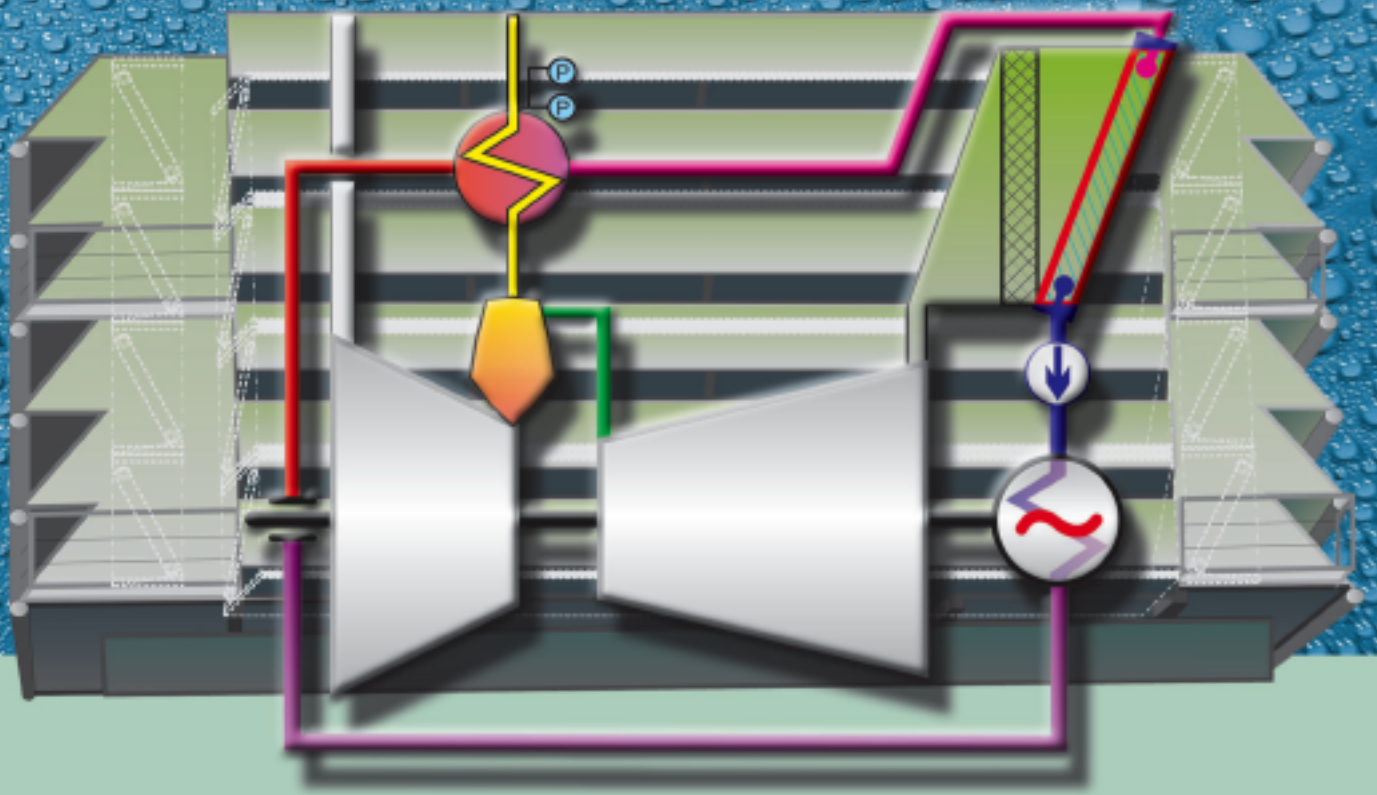


*HYBRIDE*  
**VERBRENNUNGSLUFT-  
KONDITIONIERUNG**



*Ein neues Verfahren zur Optimierung des  
Betriebes von Gasturbinen*

# Nebenprozesse an Gasturbinen

Gasturbinen dienen im stationären Betrieb als Antriebe für Elektrogenatoren, Gasverdichter und Flüssigkeitspumpen. Ihr Vorzug liegt im Vergleich zu Kolbenmaschinen in einem einfachen Aufbau, in einer äußerst hohen Leistungsdichte, einer höheren Lebensdauer, der Möglichkeit des Betriebes mit unterschiedlichen Brennstoffheizwerten. Dabei konnten in den letzten Jahren die Leistung und der Wirkungsgrad der Gasturbinen gesteigert und die Schadgasemissionen in den Abgasen den gestiegenen gesetzlichen Anforderungen entsprechend reduziert werden. In Nebenprozessen der Gasturbine liegt jedoch nach wie vor ein großes Optimierungspotential.

## Abhängigkeit von Leistung und Wirkungsgrad von der Ansauglufttemperatur

Gasturbinen sind durch die Verwendung eines Axialverdichters als Volumenmaschine in ihrer Leistung und Effektivität stark abhängig von der Temperatur der Prozeßluft am Verdichtereintritt. Mit steigender Ansauglufttemperatur fallen die Luftdichte und damit die vom Axialverdichter angesaugte Luftmenge. Proportional dazu sinken die Lei-

stung und der Wirkungsgrad der Gasturbine (s. Bild 1). Durch die künstliche Kühlung der Ansaugluft im Sommer können die angesaugte Luftmenge, die Leistung und der Wirkungsgrad wieder erhöht werden, wozu folgende Verfahren zur Anwendung kommen:

### Direkte adiabatische Kühlung der Ansaugluft mit Wasser:

- Eindüsung in den Luftstrom mit Einstoff-Hochdruck-Düsenstöcken (nur in groben Stufen regelbar)
- Eindüsung in den Luftstrom mit Zweistoff-Düsenstöcken (Zusatzverbrauch von Druckluft)
- Riesel- oder Filmbefeuchtung mit Wasser an Kühleinbauten (max. 65 - 80 % r. F.)
- Durchströmung von Eisspeichern.

### Indirekte Kühlung der Ansaugluft durch Wärmeübertrager, gekühlt mit:

- Absorptions-Kältemaschinen
- Adsorptions-Kältemaschinen
- Kompressions-Kältemaschinen.

Kältemaschinen sind aufwendig in Investition und Betrieb. Kompressions-Kältemaschinen erfordern hochwertige Elektroenergie zum Antrieb. Die in Wärme umgewandelte Antriebsenergie und die dem Ansaugluftstrom entnommene Wärme müssen an die Umgebungsluft abgeführt werden. Dazu sind wiederum große Rückkühlwerke erforderlich, die ebenfalls Wasser und Elektroenergie verbrauchen.

## Anti-Icing

In kälteren Gegenden tritt im Winter bei hohen Ansaugluftfeuchten die Gefahr der Vereisung der Ansaugluftfilter und des Eintrittsdiffusors des Axialverdichters auf. Dem wird entgegengewirkt, indem die relative Feuchte durch die Luftvorwärmung künstlich reduziert wird.

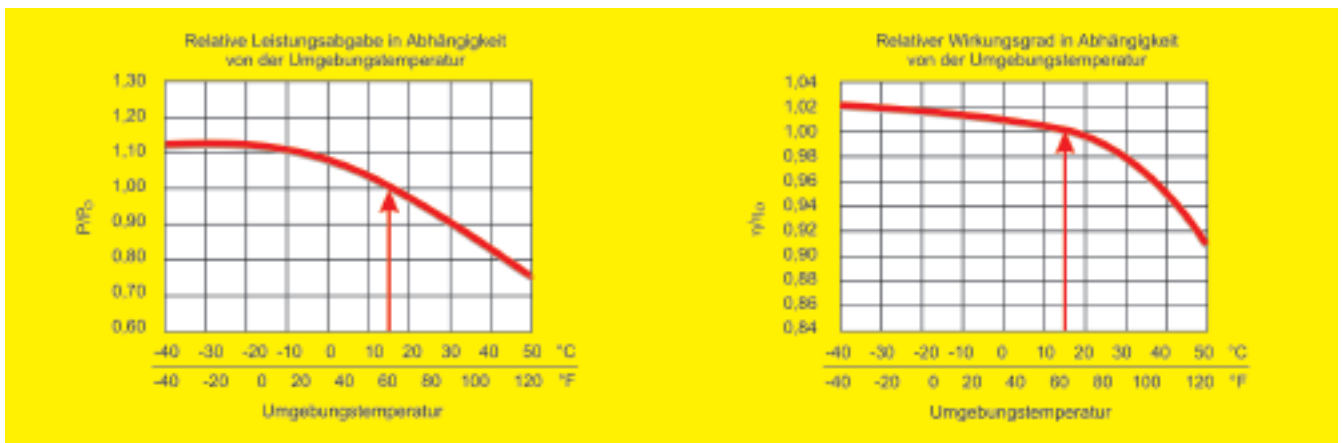


Bild 1: Beispiel der Abhängigkeit von Leistung und Wirkungsgrad einer Gasturbine von der Umgebungstemperatur

# Bemerkenswertes Optimierungspotential

Diesen Prozeß nennt man in Fachkreisen Anti-Icing. Dafür werden folgende Verfahren und Wärmequellen herangezogen:

*Direkte Vorwärmung der Ansaugluft durch Mischung mit:*

- warmer Luft aus dem Verdichteraustritt
- warmer Abluft des Packages der Gasturbine
- warmem Abgas (seltener)

*Indirekte Vorwärmung der Ansaugluft mit Wärmeübertragern im Ansaugluftstrom mit:*

- Wärme aus einem GuD-Kreislauf.

Die Ansaugluftvorwärmung bewirkt jedoch wie o.a. eine Reduzierung des angesaugten Luftvolumenstromes, der Leistung und des Wirkungsgrades der Gasturbine. Diese Reduzierung ist besonders hoch, wenn für das Anti-Icing warme Luft aus dem Verdichteraustritt genutzt wird, da diese nach bereits erfolgter Verdichtung dem Prozeß entnommen wird und nicht mehr für die Verrichtung von Arbeit in der Gasturbine und dem Dampfprozeß zur Verfügung steht.

## Teillastbetrieb

Für den Betrieb mit Teillast wird bei Gasturbinen vordringlich die durchgesetzte Ansaugluftmenge reduziert. Dies erfolgt mit der Anstellung der Leitschaufeln am Eintritt des Axialverdichters. Diese Maßnahme erhöht den Druckverlust auf der Saugseite und senkt damit den Wirkungsgrad der Gasturbine. Außerdem fehlt der reduzierte Luftstrom im nachgeordneten Dampfprozeß eines kombinierten Gas- und Dampfprozesses (GuD), was zur Reduzierung der Parameter auch in diesem Teilprozeß führt.

## Nebenkühlkreislauf

Gasturbinen sind äußerst effektive Antriebe. Trotzdem fällt in Nebenprozessen (Ab)wärme an, die über gesonderte Kühlsysteme an die Umgebung abgeführt werden muß. Dazu gehört die (Ab)wärme des Schmieröls der Lager und ggf. vorhandener Getriebe, des Generators und je nach Fabrikat auch anderer (Ab)wärmequellen. Insbesondere in wärmeren Gegenden, aber auch in Folge des globalen Klimawandels werden diese Kühler häufig zum Problem für den Betrieb der Gasturbinen. Die Schmieröltemperatur kann im Sommer nicht mehr eingehalten werden, die Gasturbinenleistung muß reduziert, selten auch der Betrieb zeitweilig komplett eingestellt werden. Das Schmieröl altert schneller, ggf. müssen andere Schmierölsorten eingesetzt werden.

## Brennstoffvorwärmung

Bei mit Erdgas betriebenen stationären Gasturbinen ist die Brennstoffvorwärmung erforderlich, um den Joule-Thomson-Effekt bei der Entspannung des Erdgases vom Pipeline-Druck auf den Brennkammerdruck zu kompensieren. Die bei dem isenthalpen Drosselprozeß erfolgende Temperaturabsenkung des Erdgases kann je nach Druckverhält-

nis am Regler und Eintrittstemperatur des Gases aus der Pipeline so stark sein, daß die Gefahr einer Unterschreitung des Wasserdampftaupunktes und folglich einer Vereisung innerhalb und außerhalb der Gasleitung besteht.

Für Gasturbinen mindestens ebenso folgenreich kann die Unterschreitung des Kohlenwasserstofftaupunktes im Erdgas sein. Im Erdgas anzutreffendes Propan, Butan und andere höhere Kohlenwasserstoffe fallen bei niedrigen Temperaturen und/oder Drücken zu einem gewissen Teil in flüssiger Phase aus. Gelangt diese in Form von größeren Tropfen brennend in die Gasturbine, so kann es zu den gefürchteten Schäden an der Turbinenbeschaukelung kommen, auch als "Flash-Back" bezeichnet.

Die Gasturbinenhersteller fordern deshalb eine in jedem Betriebspunkt um circa 15 Kelvin über dem Kohlenwasserstoff- bzw. Wasserdampftaupunkt liegende Gastemperatur am Brennkammereintritt. Diese Brenngasvorwärmung erfolgt in Gasdruckregelstationen mit einem gesonderten Heizhaus mit nicht unbedeutendem Brenngaseigenverbrauch.

Darüber hinaus wird in Kraftwerken das Brenngas unmittelbar vor der Gasturbine weiter erwärmt, momentan bereits auf Temperaturen von ca. 200 °C. Diese Vorwärmung erfolgt mit Wärme aus dem GuD-Prozeß. Die Folge sind eine dem Wärmeäquivalent entsprechende Brenngaseinsparung sowie ein fast proportionaler Wirkungsgradanstieg des GuD. Auch flüssige Brennstoffe werden vorgewärmt, hier jedoch vorwiegend, um ihre Fließfähigkeit zu erhöhen.

# Die Verbindung von Nebenkühlung, Brennstoff-Vorwärmung, Anti-Icing und Luftbefeuchtung

Für die Konditionierung der Ansaugluft an Gasturbinen wurde ein neues Verfahren entwickelt, welches mit wenigen bekannten und bewährten Komponenten folgende Aufgaben realisiert:

- Rückkühlung des Nebenkühlkreislafes (Schmieröl, Generator)
- Brennstoffvorwärmung
- Verbrennungsluftkonditionierung der Gasturbine:
  - Indirekte Vorwärmung der Ansaugluft bei Frostgefahr
  - Direkte Befeuchtung der Ansaugluft bei positiver Umgebungstemperatur
  - Indirekte Vorwärmung der Ansaugluft zur Erreichung des Teillastbetriebes.

Dazu werden mit dem geschlossenen Nebenkühlkreislauf, der mit Wasser oder Wasser-Glykol-Gemisch befüllt wird, die (Ab)wärmeeinheiten Generator, Schmieröl u. a. mit einem in der Brennstoffleitung zu installierenden Doppelrohrsicherheitswärmeübertrager und in der Ansaugluft zu installierenden Hybridkühlern untereinander verbunden zu einem System der hybriden Verbrennungsluftkonditionierung (s. Bild 2).

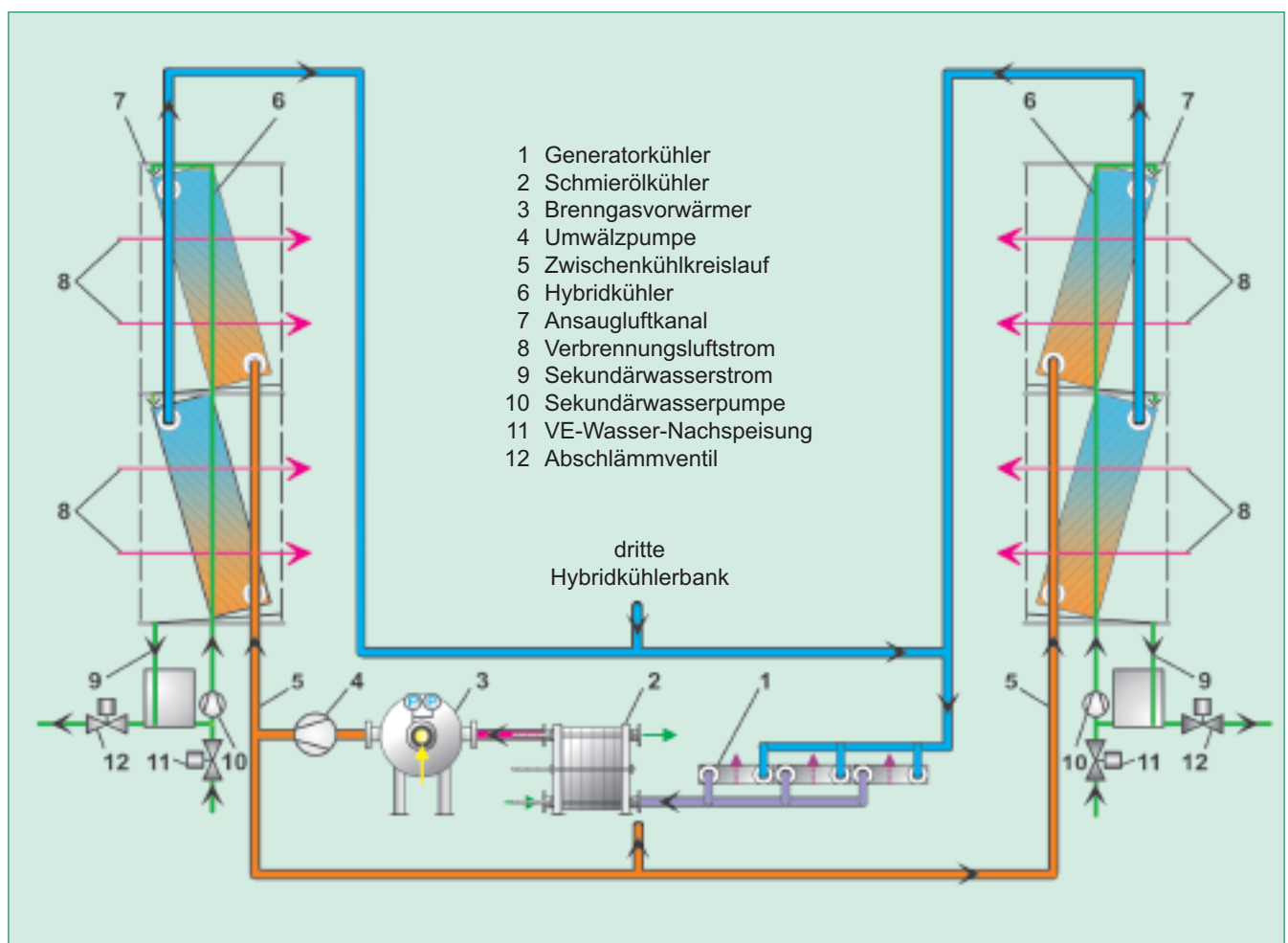


Bild 2: Schema eines hybriden Verbrennungsluftkonditionierungssystems für Gasturbinen



# zu dem neuen Prozeß der hybriden Verbrennungsluftkonditionierung

## Hybridkühler

Hybridkühler wurden bisher zur Rückkühlung eingesetzt. Bis zu Außentemperaturen von je nach Auslegung ca. 7 bis 18 °C werden diese ausschließlich trocken betrieben. Die Rückkühlung erfolgt dann über ein beripptes Rohrregister. Bei darüber hinaus gehender Außentemperatur wird dieses außen befeuchtet, so daß ein Wasserfilm das gesamte Register mit Sekundär-Wasser benetzt. Durch die teilweise Verdunstung des Benetzungswassers erfolgt eine indirekte Zusatzkühlung. Das überschüssige Wasser wird in einer Wanne unter dem Kühler oder in einem separaten Tank aufgefangen und wieder dem Benetzungskreislauf zugeführt, bis die zulässige Eindickung erreicht ist und die automatische Abflutung erfolgt. Die Benetzung erfolgt mit Wasserüberschuß, um Verschmutzungen aus der Umgebungsluft sicher auszuspülen und um ein Abrocknen der Lamellen während der Benetzung zu vermeiden. Die Luftzirkulation erfolgt mit drehzahl-geregelten Ventilatoren. Hybridkühler zeichnen sich so durch einen sparsamen Umgang mit Wasser und Elektroenergie aus. Aus dem Hybridkühlerbau abgeleitete Kühler-elemente dienen nun auch der Verbrennungsluftkonditionierung und werden direkt in den Ansaugluftstrom installiert (s. Bild 3).

Durch die Luftwäsche erfolgt bei Befeuchtungsbetrieb eine Entlastung der jeweils nachgeordneten Luftfilter, was zu einer bedeutenden Standzeiterhöhung der Filterelemente führt.

Ausgelegt werden die Hybrid-Wärmeübertrager auf den zulässigen zusätzlichen Druckverlust im Air-Intake, z.B. auf 100 Pa. Dadurch



Bild 3: Im Gebäude eingebaute Hybridkühler

sind diese so groß dimensioniert, daß eine Kühlung des Zwischenkühlkreislaufes mit kleinsten Temperaturdifferenzen zwischen der Luft und dem Kühlwasser erfolgt.

Am Eintritt der Gasturbine werden bei Befeuchtungsbetrieb konstant etwa 90 % r. F. ohne nennenswerten Tropfenaustrag erreicht. Befeuchtungsbetrieb ist ab einer Außenlufttemperatur nur geringfügig über 0 °C möglich. Kein anderes Befeuchtungsverfahren ist ebenso gut regelbar und effektiv.

Als Standard-Material für die Rippen wird Aluminium walzhart, elektro-phoretisch beschichtet eingesetzt. Der Rippenabstand beträgt 2,85 mm, die Rippenstärke 0,3 mm. Diese Lösung ist korrosionsunempfindlich und hat deshalb eine hohe Lebensdauer. Atmosphärische Verschmutzungen werden üblicherweise durch das Benetzungswasser ausgewaschen. Bei stärkeren Ver-

schmutzungen genügt ein Weichwasserstrahl, um den Kühler abzuspritzen. In besonders hartnäckigen Fällen kann ein Hochdruckreiniger bis 120 bar Düsendrucks eingesetzt werden. Bei langandauernder Benetzung und starkem Befall mit langfasrigen Blüten empfiehlt es sich aus Erfahrung, den Kühler während der Benetzungs-Periode regelmäßig alle 1-2 Monate zu reinigen. Sollten Bedenken bezüglich der Standfestigkeit der Aluminium-Rippen bestehen, z. B. in Wüstenregionen mit permanentem Sandanfall in der Ansaugluft, so sollten die Hybridkühler-Elemente zwischen den Vor- und den Feinfiltern der Gasturbine angeordnet werden (s. Seite 6 Bild 4).

Für das Rohrmaterial wird Kupfer eingesetzt. Bei Bedarf können auch Rohre aus Edelstahl verwendet werden, was jedoch nicht unbedingt erforderlich scheint, da der Zwischenkreislauf geschlossen ausgeführt wird. Edelstahlrohre haben eine Wandstärke von 0,75 mm.

Die Benetzung der Hybridkühler sollte mit vollentsalztem Wasser erfolgen. Die dann wesentlich seltener erforderliche Abschlämmung wird durch eine Leitfähigkeitsmessung im Sekundärwasserkreislauf gesteuert, was zum sparsamen Umgang mit dem Zusatzwasser beiträgt. Die thermische Leistung und die Lufttemperatur am Austritt der Hybridkühler können mit der Benetzungswassermenge in einem gewissen Umfang geregelt werden, die Bandbreite der Benetzung beträgt ca. 30-100%.

Zur Vermeidung von biologischem Wachstum im Sekundärwasserkreislauf kann optional eine Biozid-Dosiereinrichtung angeboten werden.

# Anordnung der Hybridkühler-Elemente im Air-Intake der Gasturbine

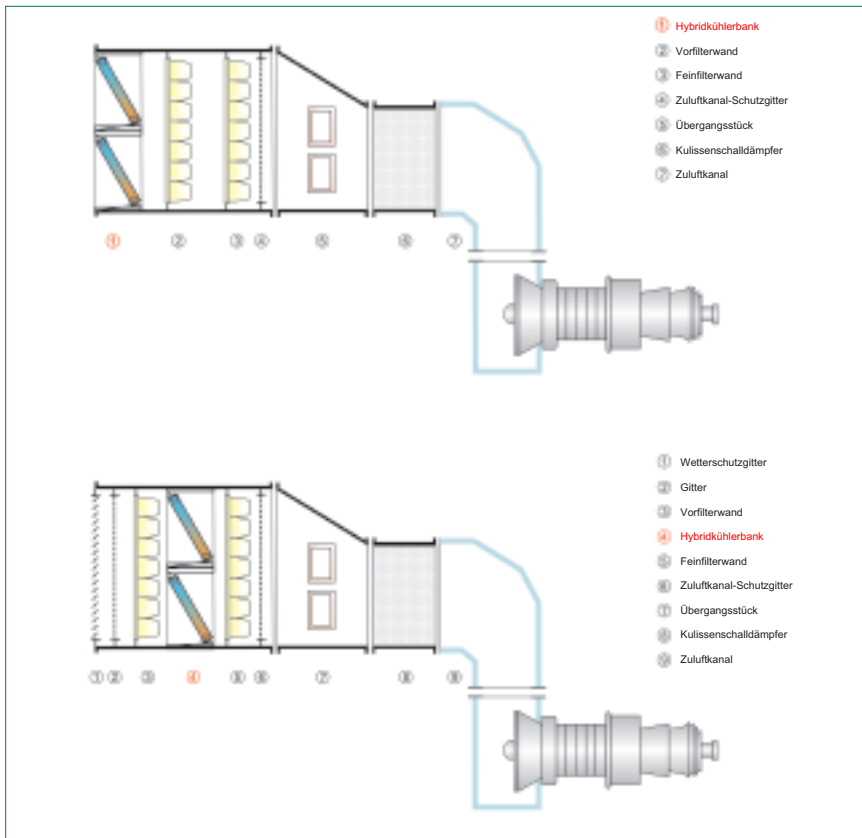


Bild 4: Möglichkeiten der Anordnung von Hybridkühlerelementen im Ansaugtrakt einer Gasturbine

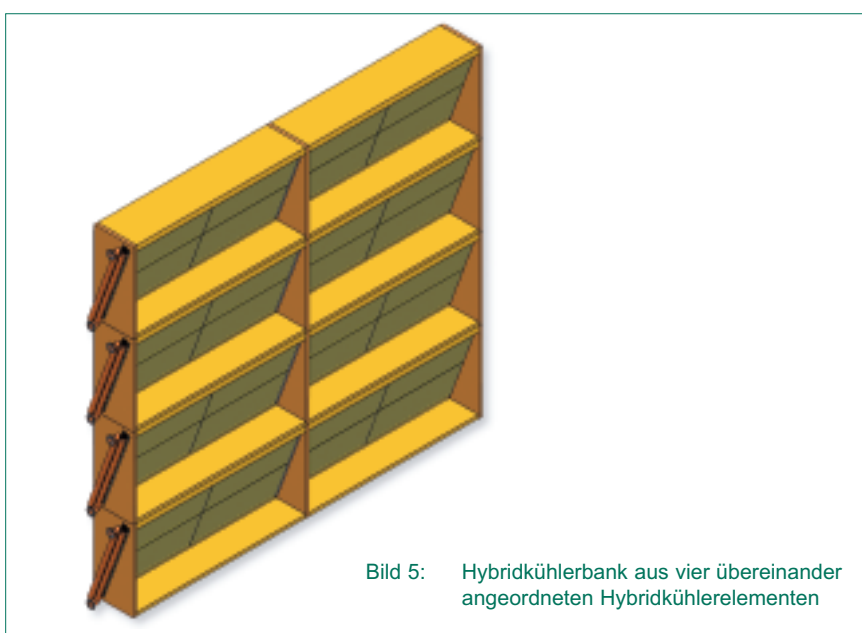


Bild 5: Hybridkühlerbank aus vier übereinander angeordneten Hybridkühlerelementen

## Brennstoffvorwärmung

Eine Brennstoffvorwärmung mit der (Ab)wärme der Gasturbine ist sinnvoll, wenn der Brennstoff selbst ausreichend niedrige Temperaturen aufweist. Dies ist bei Erdgas der Fall, welches aus einer Pipeline mit hohem Druck entnommen wird und sich bei der Entspannung auf den Verbrennungsdruck durch den Joule-Thomson-Effekt selbst stark abkühlt.

Genügt der Brenngasdruck in der Pipeline für den Gasturbinenbetrieb nicht und muß das Erdgas deshalb speziell verdichtet werden, steigt dadurch die Gastemperatur so weit an, daß sie in den meisten Fällen nicht mehr geeignet ist für den Zweck der Rückkühlung.

Kaltes Brenngas kann mit dem neuen Verfahren über den Zwischenkühlkreislauf und die Hybridkühler auch zur indirekten Kühlung der Ansaugluft herangezogen werden. Als andere Kältequelle kann u. a. im Prozeß ebenfalls erforderliches Frischwasser zur Nachspeisung von Kessel- und Kühlkreislauf dienen.

Durch die Verwendung von Doppelrohrsicherheitswärmeübertragern zur Brennstoffvorwärmung besteht absolute Sicherheit, daß bei einer evtl. Leckage der Brennstoff nicht in den Zwischenkühlkreislauf eintreten kann. Eine evtl. Leckage wird durch einen sicherheitsgerichteten Leckageschalter signalisiert. Doppelrohrsicherheitswärmeübertrager sind wartungsfrei und können durch die druckfeste Ausführung der beiden Doppelrohr Räume auch nach einer evtl. Leckage eine begrenzte Zeit weiter betrieben werden.

# Der Nutzen der hybriden Verbrennungsluftkonditionierung

## Nutzen

Aus der verfahrenstechnischen Kopplung der Rückkühlung von Nebenprozessen, der Brennstoffvorwärmung und der Verbrennungsluftkonditionierung ergeben sich sehr interessante Möglichkeiten für den Gasturbinenbau insgesamt:

■ **Äußerst effektive Rückkühlung des Generators, des Schmieröls u. a. (Ab)wärmequellen**

ohne zusätzlichen Lüfterenergie- und Sekundärwasserbedarf durchgehend bei jedem Außenluftzustand; Entfall des herkömmlichen Rückkühlwerkes.

■ **Anhebung von Leistung und Wirkungsgrad der Gasturbine über weite Teile des Jahres durch die Verbrennungsluftbefeuchtung**

auf ca. 90 % r. F. – andere Befeuchtungsverfahren sind in dieser Form nicht regelbar. Die Verbrennungsluftbefeuchtung wird damit auch in gemäßigten Klimazonen einsetzbar und kommt auf Betriebszeiten von über 5.000 Stunden pro Jahr. Allein durch den Einsatz von vollentsalztem Wasser wird hier zusätzliche Elektroenergie erzeugt („Wasser zu Strom!“).

■ **Anhebung von Leistung und Wirkungsgrad der Gasturbine bei Anti-Icing** durch die Nutzung von (Ab)wärme.

■ **Anhebung des Wirkungsgrades des GuD bei Teillastbetrieb**, erzeugt durch die künstliche Verbrennungsluftvorwärmung mit (Ab)wärme. Damit wird auch der Teillastbetrieb von GuD wirtschaftlich.

■ **Vorfiltration der Ansaugluft** im Hybridkühler bei Vorbefeuchtung –

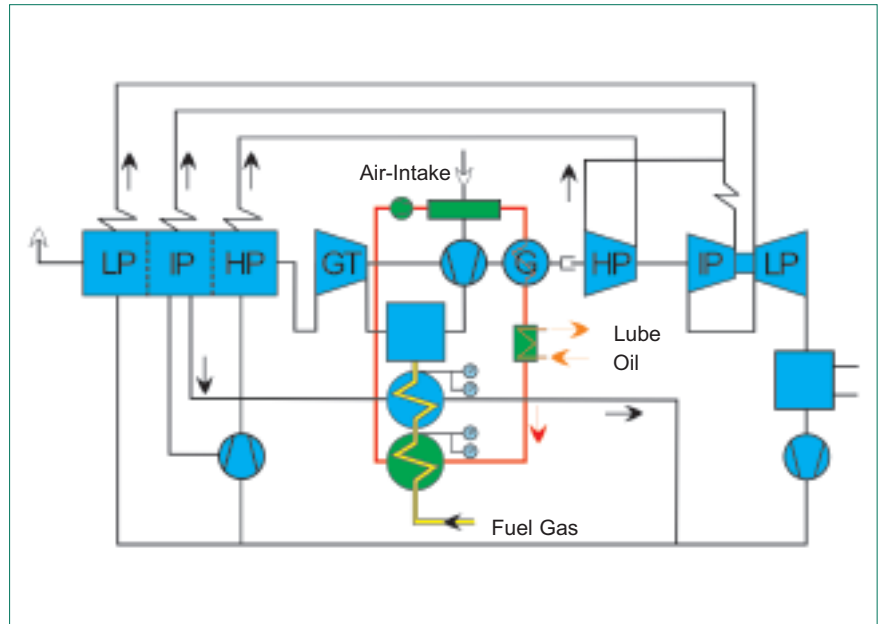


Bild 6: Einbindung eines hybriden Verbrennungsluftkonditionierungssystems in einem GuD-Prozess

dadurch wird die Standzeit der nachgeordneten Luftfilterelemente wesentlich erhöht.

■ **Reduzierung der Aufstellfläche** der Gasturbinenanlage durch den Wegfall des Rückkühlwerkes des Nebenkühlkreislaufes.

■ **Brennstoffeinsparung** durch die Brennstoffvorwärmung mit (Ab)wärme – je 20 K Gasvorwärmung zusätzliche Brennstoffeinsparung von ca. 0,1 %, Entfall der herkömmlichen Heizkesselanlage.

■ **Nutzung des Brennstoffes zur indirekten Ansaugluftkühlung** – die natürliche Erdgaskälte ist die preiswerteste Kälteenergie überhaupt.

■ **Reduzierung der NO<sub>x</sub>-Emissionen** bei Verbrennungsluftbefeuchtung.

In Wirtschaftlichkeitsbetrachtungen wurden Rückflußzeiten von etwa 1,5 Jahren bei der Nachrüstung eines Systems der Verbrennungsluftkonditionierung an bestehenden Gasturbinenanlagen ermittelt. Bei Neuanlagen sind im Vergleich zu herkömmlichen Lösungen sogar Einsparungen bei der Investition möglich. Hinzu kommt der bedeutende Nutzen beim Betrieb der Anlage.

Das neue Verfahren der Verbrennungsluftkonditionierung stellt somit einen wesentlichen Fortschritt im Gasturbinenbau dar. Durch die Verwendung von bewährten Standardelementen steht der breiten Anwendung nichts im Wege.

Für das Verfahren der hybriden Verbrennungsluftkonditionierung wurde ein Schutzrecht beantragt. Es wird exklusiv von der Firma Thermo Integral angeboten.

